



PEMERINTAH REPUBLIK INDONESIA

PERIZINAN BERUSAHA UNTUK MENUNJANG KEGIATAN USAHA IZIN PENGUSAHAAN SUMBER DAYA AIR (WILAYAH SUNGAI KEWENANGAN PEMERINTAH DAERAH PROVINSI) PB-UMKU: 91201091218720000001

Pemerintah Republik Indonesia menerbitkan Perizinan Berusaha Untuk Menunjang Kegiatan Usaha (PB-UMKU), yang merupakan Izin Pengusahaan Sumber Daya Air (Wilayah Sungai Kewenangan Pemerintah Daerah Provinsi) kepada Pelaku Usaha berikut ini:

1. Nama Pelaku Usaha : PT PESONA GRAHA SEJAHTERA
2. Nomor Induk Berusaha (NIB) : 9120109121872
3. Alamat Kantor : JALAN KOBER GANG MANGGIS, Desa/Kelurahan Kober, Kec. Purwokerto Barat, Kab. Banyumas, Provinsi Jawa Tengah
Kode Pos: 53132
4. Status Penanaman Modal : Penanaman Modal Dalam Negeri (PMDN)
5. Kode Klasifikasi Baku Lapangan Usaha : 68111 - Real Estat Yang Dimiliki Sendiri Atau Disewa Indonesia (KBLI)
6. Lokasi Usaha : JL.KOBER GANG DELIMA Desa/Kelurahan Kober, Kec. Purwokerto Barat, Kab. Banyumas, Provinsi Jawa Tengah
Kode Pos: 53132

Telah memenuhi persyaratan:

1. Gambar detail desain, spektek, jadwal dan metode pelaksanaan
2. Izin Lingkungan (Rekomendasi AMDAL/UKL-UPL/SPPL)
3. Berita Acara Pertemuan Konsultasi Masyarakat (Hasil konsultasi publik)
4. Jenis prasarana dan teknologi yang akan digunakan yang telah disetujui BBWS/BWS
5. Dokumen kepemilikan/penguasaan/perjanjian lahan yang akan digunakan
6. Perizinan berusaha yang telah dimiliki pemohon sesuai dengan kegiatan usaha
7. Studi kelayakan penggunaan SDA yang telah mendapat persetujuan kepala BBWS/BWS atau instansi berwenang
8. Rencana operasi dan pemeliharaan pada SDA yang disetujui oleh BBWS/BWS atau instansi berwenang

Lampiran Perizinan Berusaha Untuk Menunjang Kegiatan Usaha ini memuat data teknis yang merupakan bagian tidak terpisahkan dari dokumen ini. Pelaku Usaha tersebut di atas wajib menjalankan kegiatan usahanya sesuai dengan ketentuan perundang-undangan yang berlaku.

Diterbitkan tanggal: 21 Maret 2023

a.n. Gubernur Jawa Tengah
Kepala DPMPSTSP Provinsi Jawa Tengah,



Ditandatangani secara elektronik

Dicetak tanggal: 21 Maret 2023

1. Dokumen ini diterbitkan sistem OSS berdasarkan data dari Pelaku Usaha, tersimpan dalam sistem OSS, yang menjadi tanggung jawab Pelaku Usaha.
2. Dalam hal terjadi kekeliruan isi dokumen ini akan dilakukan perbaikan sebagaimana mestinya.
3. Data lengkap Perizinan Berusaha dapat diperoleh melalui sistem OSS menggunakan hak akses.



PEMERINTAH REPUBLIK INDONESIA

PERIZINAN BERUSAHA UNTUK MENUNJANG KEGIATAN USAHA IZIN PENGUSAHAAN SUMBER DAYA AIR (WILAYAH SUNGAI KEWENANGAN PEMERINTAH DAERAH PROVINSI) LAMPIRAN PB-UMKU: 91201091218720000001

Lampiran berikut memuat data teknis Izin Pengusahaan Sumber Daya Air (Wilayah Sungai Kewenangan Pemerintah Daerah Provinsi/Daerah Irigasi Kewenangan Provinsi) untuk :

Nama Perusahaan : PT. Pesona Graha Sejahtera
Alamat Perusahaan : Jl. Kober Gang Manggis No. 731 Kober Purwokerto Barat
Jenis Usaha : - 68111 (Real Estat Yang Dimiliki Sendiri Atau Disewa)
Lokasi Sumber Daya Air : Saluran Induk Logawa, DI Banjaran
Daerah Aliran Sungai (DAS) : Serayu
Wilayah Sungai : Serayu Bogowonto
Lokasi Pengambilan
a. Desa : Kober
b. Kecamatan : Purwokerto Barat
c. Kabupaten : Banyumas
d. Provinsi : Jawa Tengah
e. Titik Koordinat : 7°24'39.63" LS : 109°13'35.02" BT
Jenis/Tipe Konstruksi : Jembatan Beton
Tujuan Konstruksi : Jalan Akses Perumahan
Tujuan Pengusahaan : Jalan Akses Perumahan
Masa Berlaku : wajib melaksanakan konstruksi paling lama 2 (dua) tahun sejak ditetapkan

Rekomendasi Teknis

1. Konstruksi jembatan tidak boleh mengurangi dimensi eksisting saluran dan tetap memperhatikan fungsi dan kaidah teknis yang berlaku, serta kemudahan terhadap operasi dan pemeliharaan sungai;
2. Melaksanakan konstruksi sesuai gambar desain rencana yang telah mendapatkan persetujuan dari Dinas PUSDATARU Provinsi Jawa Tengah;
3. Mencegah terjadinya pencemaran air akibat pelaksanaan konstruksi;

4. Memulihkan kerusakan lingkungan hidup yang disebabkan oleh kegiatan konstruksi;
5. Memulihkan kerusakan sarana dan prasarana sumber daya air yang mengalami kerusakan akibat pelaksanaan konstruksi;
6. Selama pelaksanaan konstruksi pada lokasi yang dimohonkan harus tetap difasilitasi pengalirannya sehingga sungai dapat berfungsi sebagaimana mestinya;
7. Memberikan tanggapan yang positif dalam hal timbul gejolak sosial masyarakat di sekitar lokasi kegiatannya;
8. Melaksanakan pemeliharaan rutin terhadap prasarana dan/atau sarana yang dibangun agar sumber air sebagai media tetap berfungsi;
9. PT. Pesona Graha Sejahtera bertanggungjawab atas akibat dari seluruh rangkaian kegiatan penggunaan sumber daya air (sumber air sebagai media) untuk konstruksi jembatan.

PT. PESONA GRAHA SEJAHTERA
 Jl. Kober Gg. Manggis 731 Purwokerto Barat.

NAMA PROYEK :

PEMBANGUNAN
 JEMBATAN DI. BANJARAN

LOKASI :

JL. KOBER Gg. DELIMA
 KELURAHAN KOBER
 KECAMATAN PURWOKERTO BARAT
 KABUPATEN BANYUMAS

PENGEMBANG :

PT. PESONA GRAHA SEJAHTERA



KETERANGAN :



DENAH SITUASI
 Skala = 1:1000



GAMBAR	SKALA
DENAH SITUASI LOKASI JEMBATAN BARU	-
DIRENCANAKAN :	
ADI UTOMO, ST.	
DIGAMBAR :	
SUPRIYANTO, ST.	
NO. GAMBAR	JML GAMBAR
01	05

1. Dokumen ini diterbitkan sistem OSS berdasarkan data dari Pelaku Usaha, tersimpan dalam sistem OSS, yang menjadi tanggung jawab Pelaku Usaha.
 2. Dalam hal terjadi kekeliruan isi dokumen ini akan dilakukan perbaikan sebagaimana mestinya.
 3. Data lengkap Perizinan Berusaha dapat diperoleh melalui sistem OSS menggunakan hak akses.

PT. PESONA GRAHA SEJAHTERA
 Jl. Kober Gg. Mangglo 731 Purwokerto Barat

NAMA PROYEK :

PEMBANGUNAN
 JEMBATAN DI BANJARAN

LOKASI :

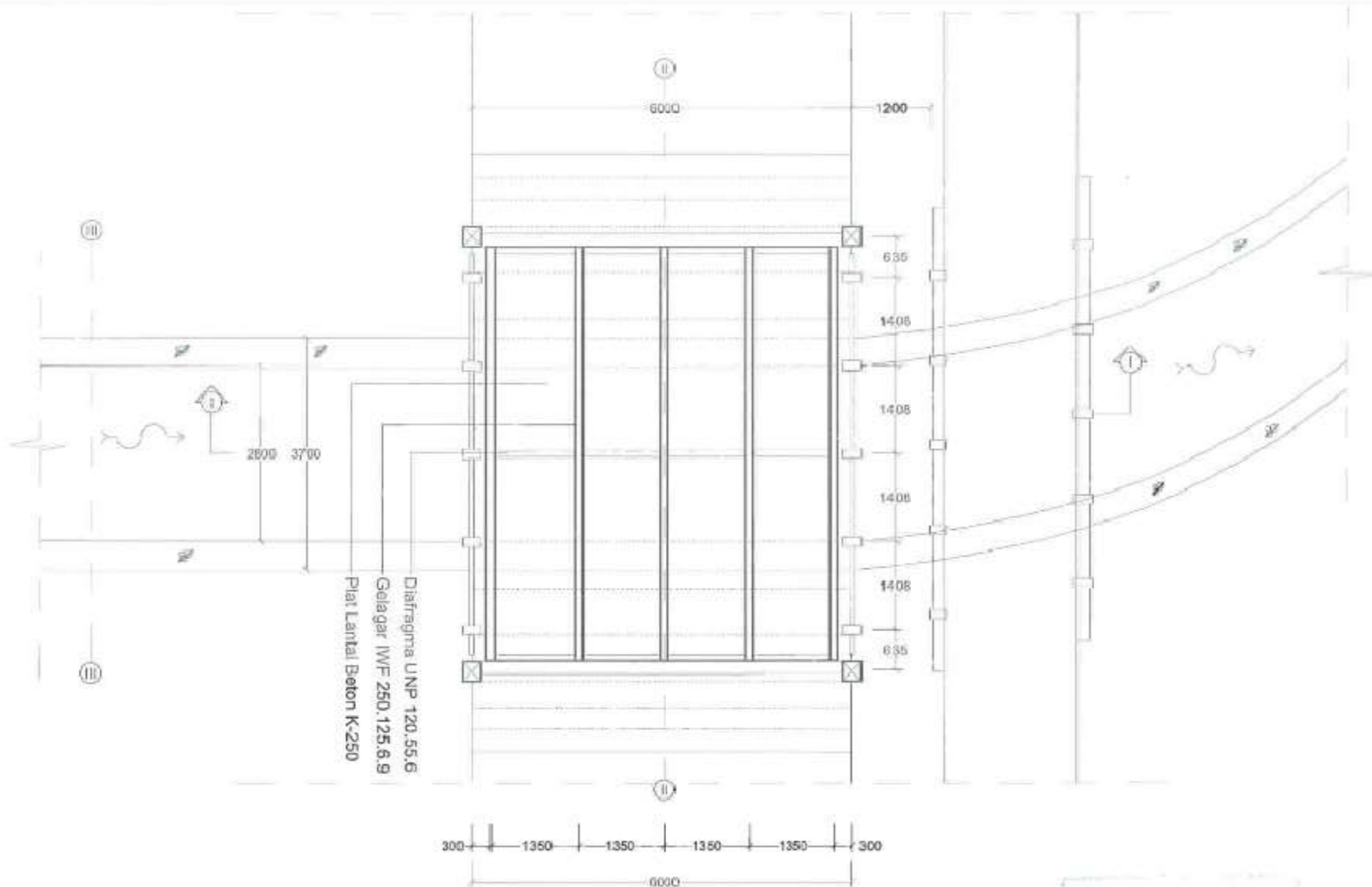
JL. KOBER Gg. DELIMA
 KELURAHAN KOBER
 KECAMATAN PURWOKERTO BARAT
 KABUPATEN BANYUMAS

PENGEMBANG :

PT. PESONA GRAHA SEJAHTERA



KETERANGAN :



Diafragma U NP 120.55.6
 Gelagar IWF 250.125.6.9
 Plat Lantai Beton K-250

DENAH JEMBATAN
 SKALA = 1 : 100



GAMBAR	SKALA
--------	-------

DENAH JEMBATAN	1 : 100
----------------	---------

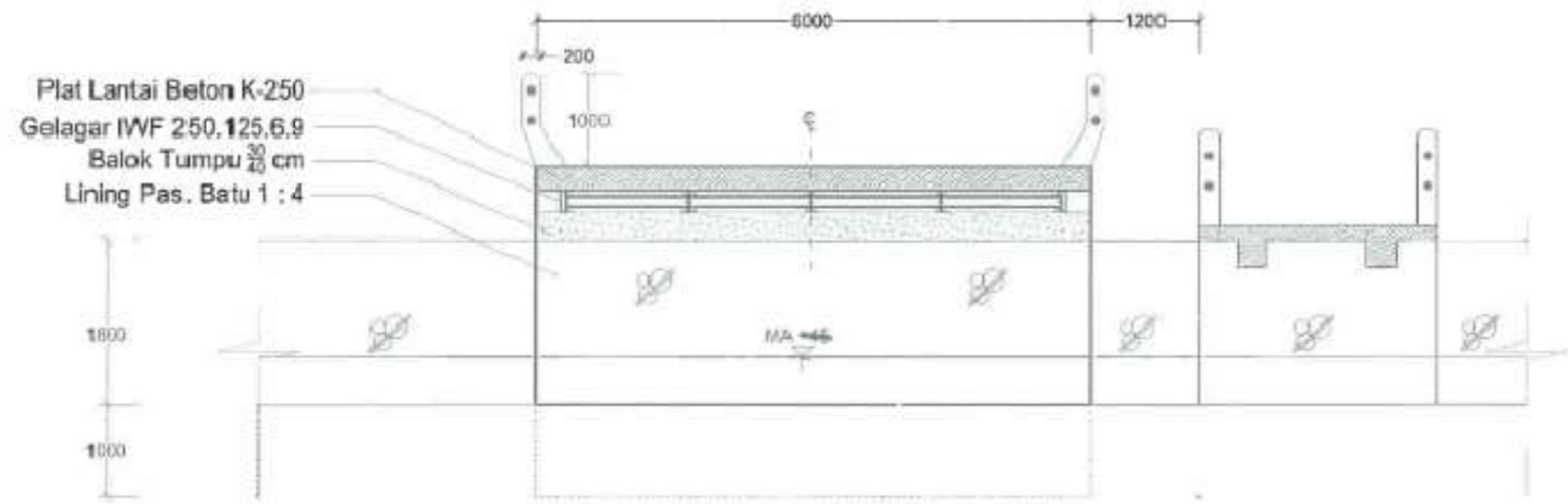
DIRENCANAKAN :
 ADI UTOMO, ST.

DIGAMBAR :
 SUPRIYANTO, ST.

NO. GAMBAR	JML. GAMBAR
------------	-------------

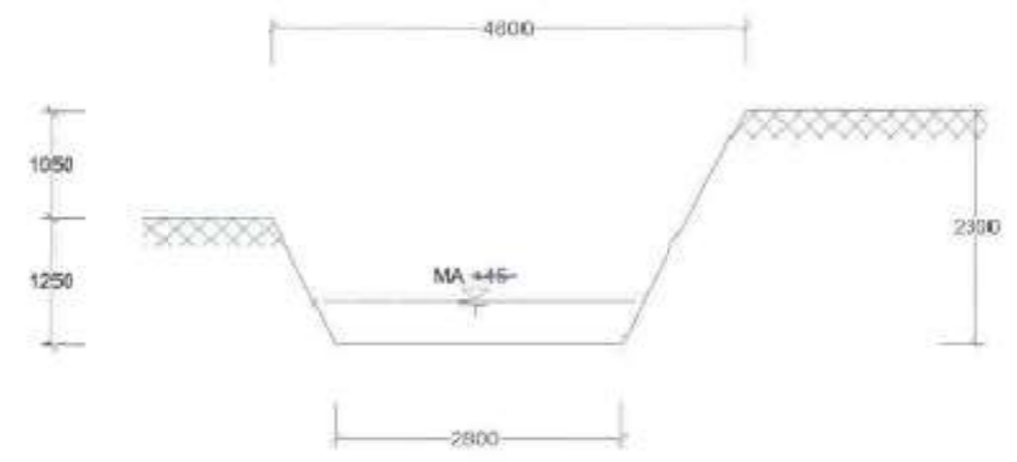
02	05
----	----

1. Dokumen ini diterbitkan sistem OSS berdasarkan data dari Pelaku Usaha, tersimpan dalam sistem OSS, yang menjadi tanggung jawab Pelaku Usaha.
 2. Dalam hal terjadi kekeliruan isi dokumen ini akan dilakukan perbaikan sebagaimana mestinya.
 3. Data lengkap Perizinan Berusaha dapat diperoleh melalui sistem OSS menggunakan hak akses.



Plat Lantai Beton K-250
 Gelagar IWF 250.125.6.9
 Balok Tumpu 30/40 cm
 Lining Pas. Batu 1 : 4

POTONGAN I-I
 SKALA = 1 : 100



POTONGAN III-III
 SKALA = 1 : 100



PT. PESONA GRAHA SEJAHTERA
 Jl. Kober Gg. Manggalis- 731 Purwokerto Barat

NAMA PROYEK :

PEMBANGUNAN
 JEMBATAN DI BANJARAN

LOKASI :

JL. KOBER Gg. DELIMA
 KELURAHAN KOBER
 KECAMATAN PURWOKERTO BARAT
 KABUPATEN BANYUMAS

PENGEMBANG :

PT. PESONA GRAHA SEJAHTERA



KETERANGAN :

GAMBAR	SKALA
POTONGAN I - I	1 : 100
POTONGAN III - III	1 : 100

DIRENCANAKAN :
 ADI UTOMO, ST.

DIGAMBAR :
 SUPRIYANTO, ST.

NO. GAMBAR	JML. GAMBAR
03	05

1. Dokumen ini diterbitkan sistem OSS berdasarkan data dari Pelaku Usaha, tersimpan dalam sistem OSS, yang menjadi tanggung jawab Pelaku Usaha.
 2. Dalam hal terjadi kekeliruan isi dokumen ini akan dilakukan perbaikan sebagaimana mestinya.
 3. Data lengkap Perizinan Berusaha dapat diperoleh melalui sistem OSS menggunakan hak akses.

PT. PESONA GRAHA SEJAHTERA
 Jl. Kober Gg. Manggis 731 Purwokerto Barat

NAMA PROYEK :

PEMBANGUNAN
 JEMBATAN DI BANJARAN

LOKASI :

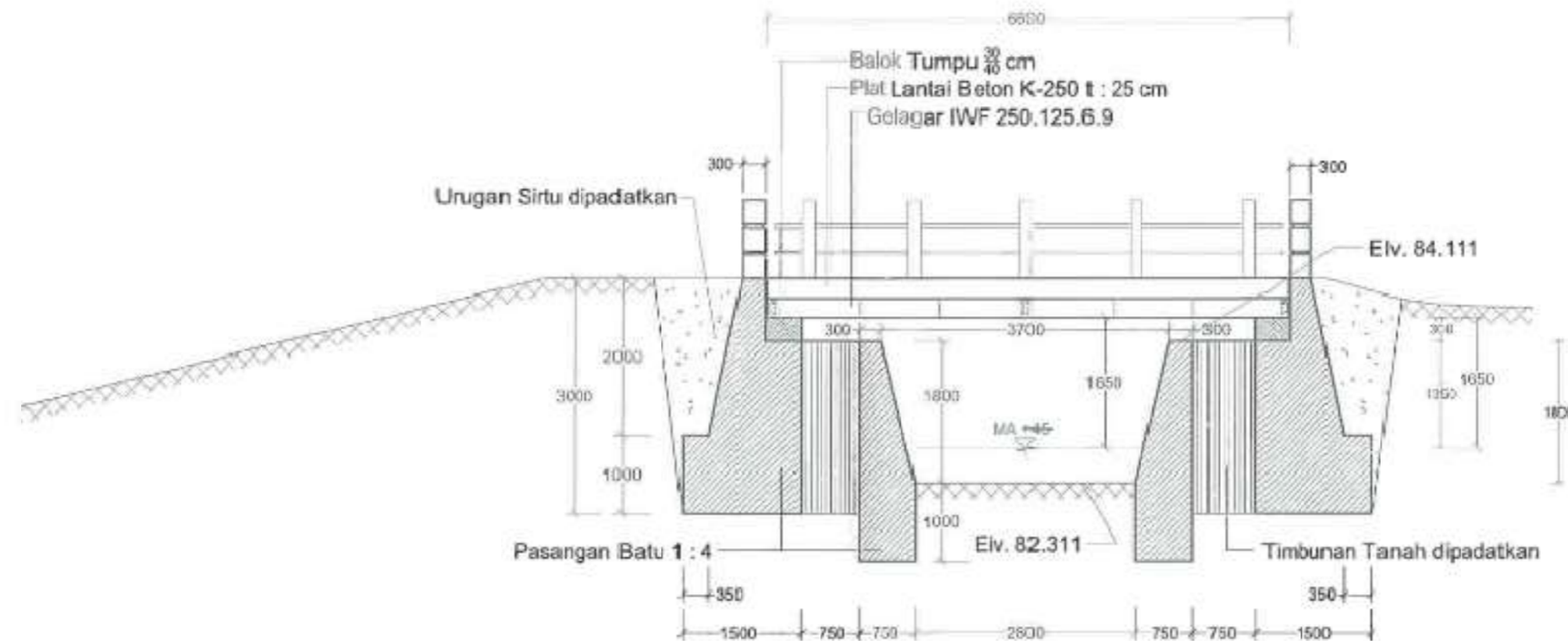
JL. KOBER Gg. DELIMA
 KELURAHAN KOBER
 KECAMATAN PURWOKERTO BARAT
 KABUPATEN BANYUMAS

PENGEMBANG :

PT. PESONA GRAHA SEJAHTERA



KETERANGAN :



POTONGAN II-II
 SKALA = 1 : 100



GAMBAR	SKALA
POTONGAN II - II	1 : 100

DIRENCANAKAN :

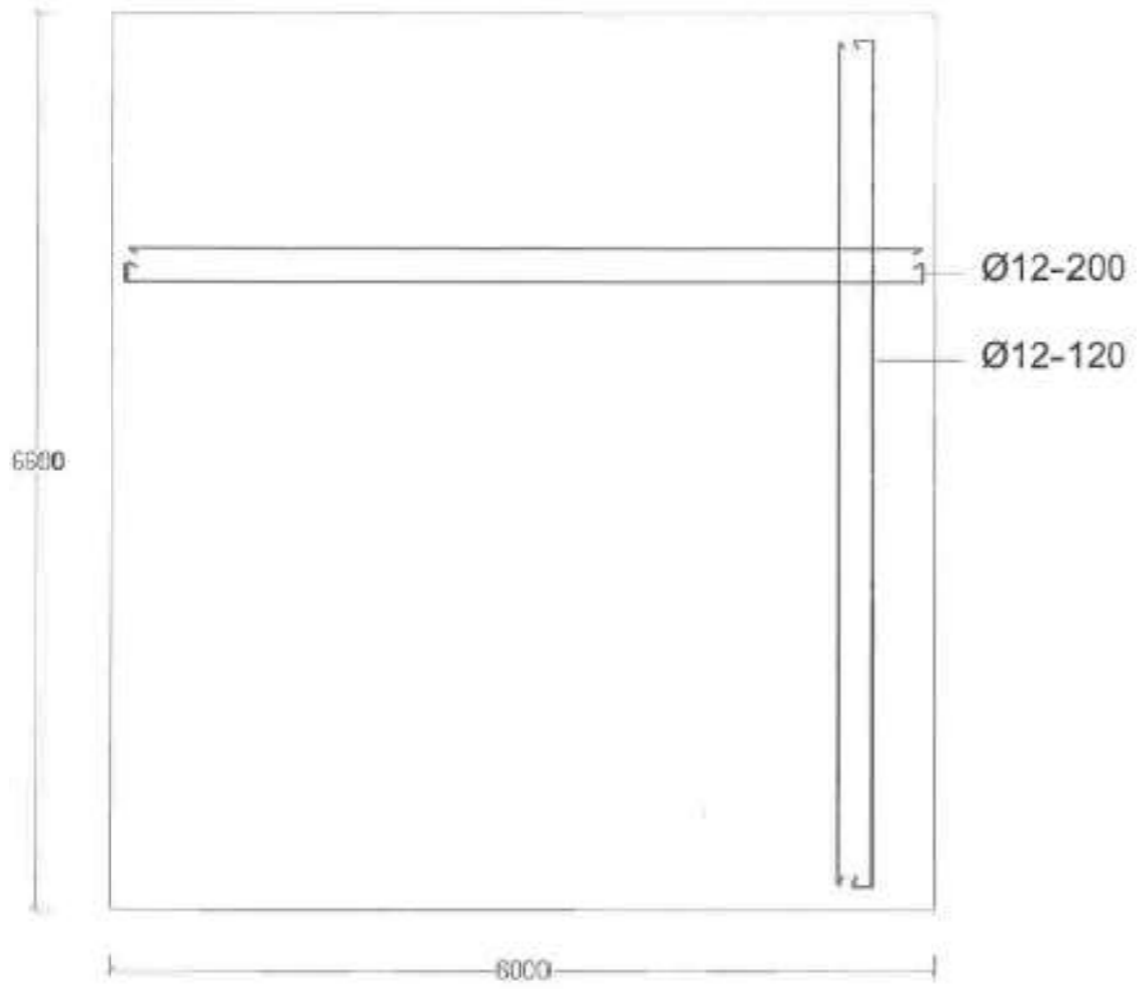
ADI UTOMO, ST.

DIGAMBAR :

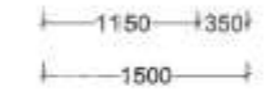
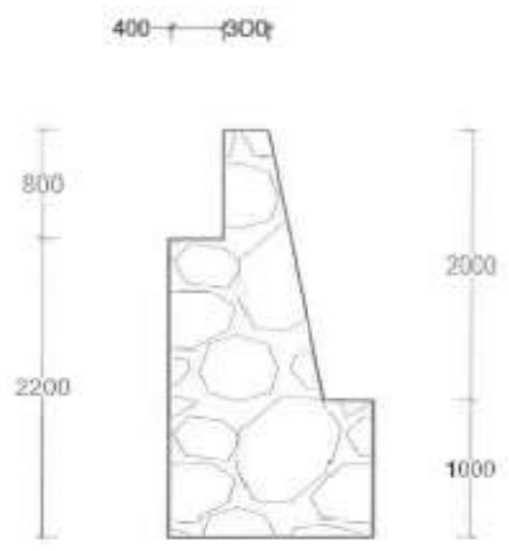
SUPRIYANTO, ST.

NO. GAMBAR	JML. GAMBAR
04	05

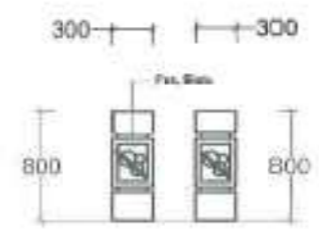
1. Dokumen ini diterbitkan sistem OSS berdasarkan data dari Pelaku Usaha, tersimpan dalam sistem OSS, yang menjadi tanggung jawab Pelaku Usaha.
 2. Dalam hal terjadi kekeliruan isi dokumen ini akan dilakukan perbaikan sebagaimana mestinya.
 3. Data lengkap Perizinan Berusaha dapat diperoleh melalui sistem OSS menggunakan hak akses.



PENULANGAN PLAT
SKALA = 1 : 75



DETAIL ABUTMEN
SKALA = 1 : 75



DETAIL LENENG
SKALA = 1 : 75



PT. PESONA GRAHA SEJAHTERA
Jl. Kober Gg. Manggis 731 Purwokerto Barat

NAMA PROYEK :

**PEMBANGUNAN
JEMBATAN DI. BANJARAN**

LOKASI :

**JL. KOBER Gg. DELIMA
KELURAHAN KOBER
KECAMATAN PURWOKERTO BARAT
KABUPATEN BANYUMAS**

PENGEMBANG :

PT. PESONA GRAHA SEJAHTERA

NARSIDI
 Direktur

KETERANGAN :

GAMBAR	SKALA
--------	-------

DETAIL PENULANGAN, ABUTMENT DAN LEUNENG JEMBATAN	1 : 75
--	--------

DIRENCANAKAN :
ADI UTOMO, ST.

DIGAMBAR :
SUPRIYANTO, ST.

NO. GAMBAR	JML. GAMBAR
------------	-------------

05	05
----	----

1. Dokumen ini diterbitkan sistem OSS berdasarkan data dari Pelaku Usaha, tersimpan dalam sistem OSS, yang menjadi tanggung jawab Pelaku Usaha.
 2. Dalam hal terjadi kekeliruan isi dokumen ini akan dilakukan perbaikan sebagaimana mestinya.
 3. Data lengkap Perizinan Berusaha dapat diperoleh melalui sistem OSS menggunakan hak akses.